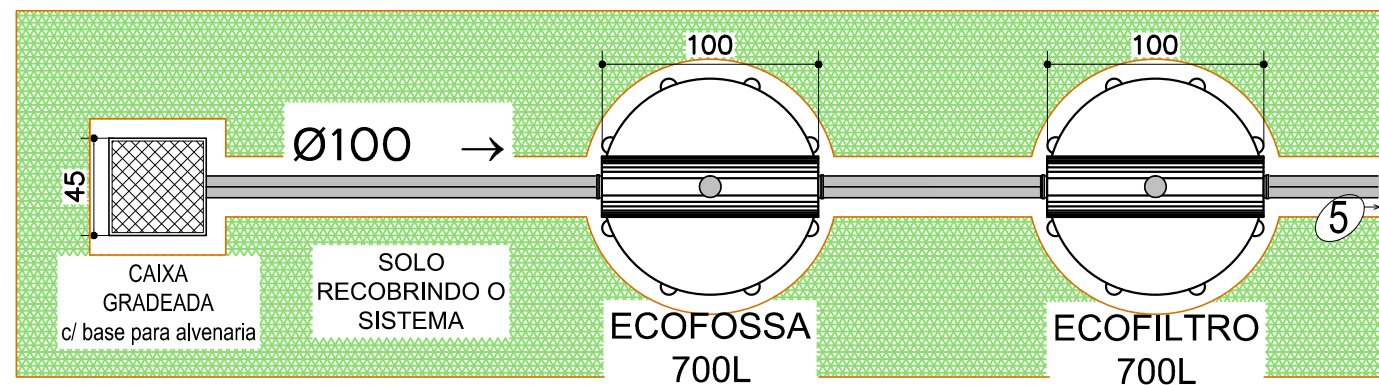
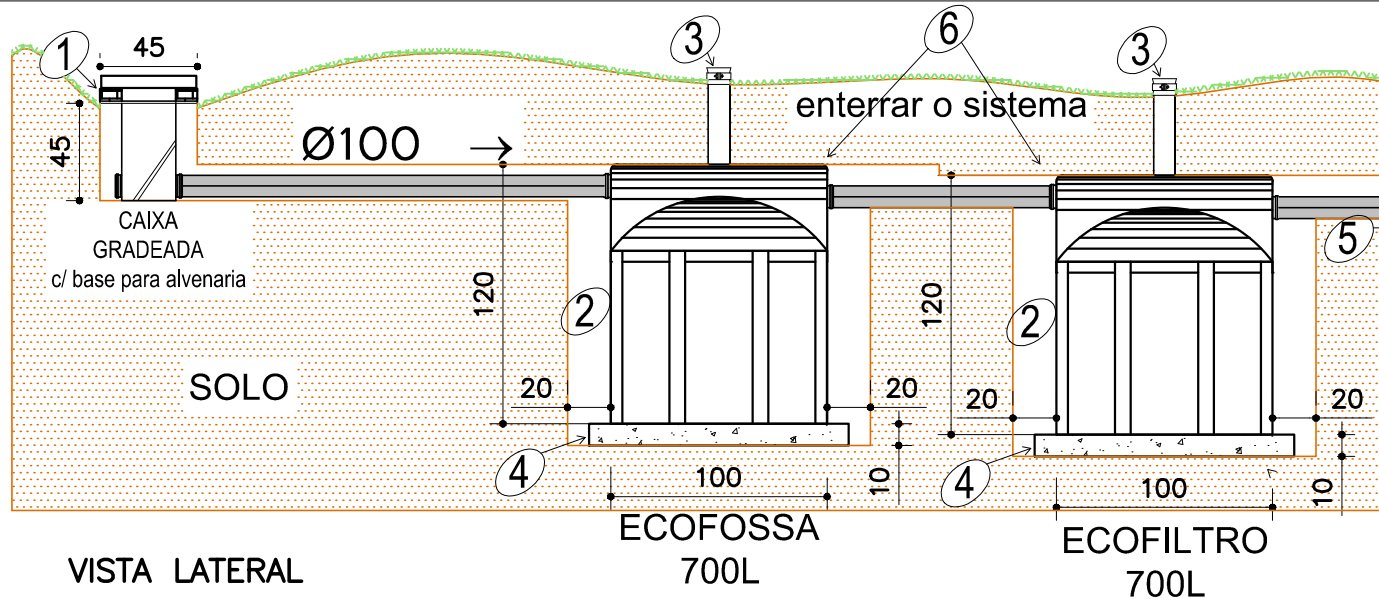


ECOFOSSA 700L + ECOFILTRO 700L



LEGENDA:

- ① Prolongamento em alvenaria 10cm acima da superfície, c/ tampa T-33.
- ② Escavação do solo para instalação do sistema
- ③ Prolongamento do cano de inspeção até a superfície.
- ④ Construir base de concreto nivelada para acomodação segura do sistema.
- ⑤ Saída para destinação final
- ⑥ Filtro nivelado cerca de 12cm abaixo do nível do reator.

obs:
 Todo o encanamento deve possuir caimento mínimo de 3%.